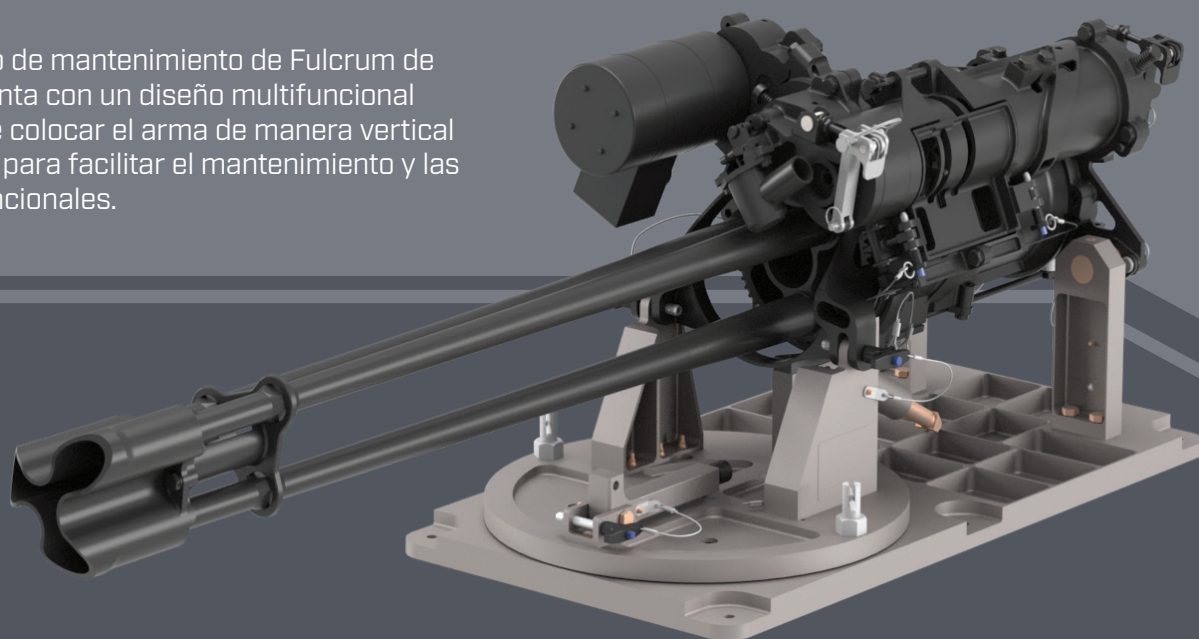
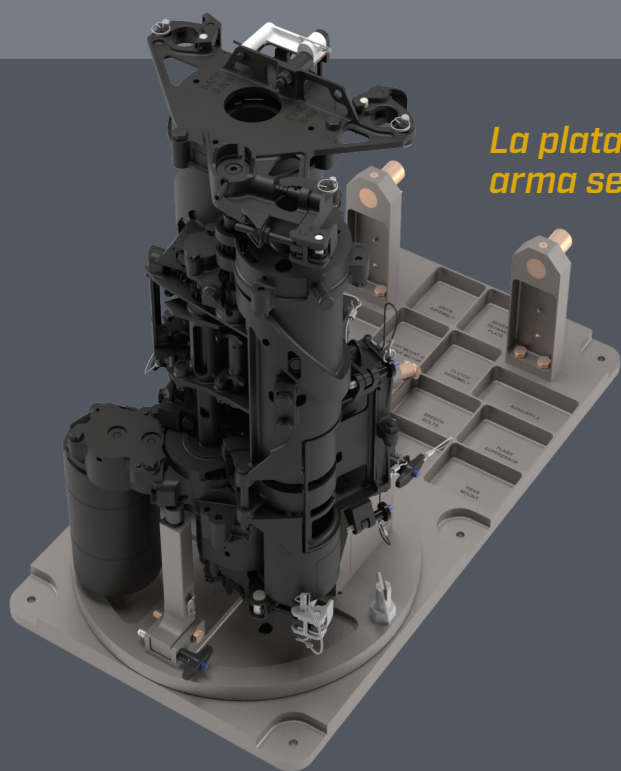


El accesorio de mantenimiento de Fulcrum de GAU-19 cuenta con un diseño multifuncional que permite colocar el arma de manera vertical y horizontal para facilitar el mantenimiento y las pruebas funcionales.



## ES COMO TENER UN PAR DE MANOS ADICIONALES

- ▶ Proporciona a los encargados del mantenimiento de una plataforma de trabajo estable para el mantenimiento de la GAU-19
- ▶ Se monta de manera segura en cualquier superficie de banco de trabajo
- ▶ Los recortes etiquetados proporcionan una organización clara para las piezas pequeñas y los componentes de montaje retirados



*La plataforma giratoria adaptable garantiza que el arma sea accesible desde todos los lados.*



000030PFS\_G19MF-