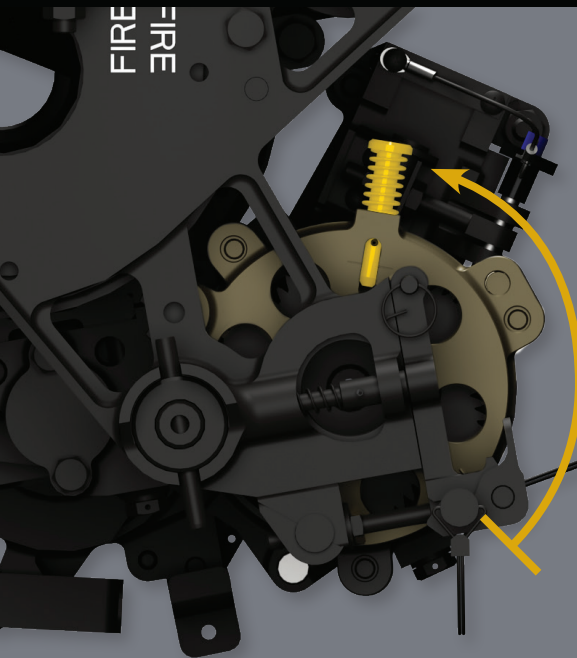


CUBIERTA DE ENGRANAJES DE LA GAU-19



Una actualización esencial de la GAU-19/B. Esta cubierta de engranajes cuenta con varias mejoras de diseño mientras mantiene los mismos componentes de instalación de la pieza original.

PRESENTAMOS SU NUEVA MANO AMIGA...



El pasador de sincronización gira 45° hacia arriba, lo que reduce el tamaño total del paquete y lo coloca en un área más protegida

CONVENIENCIA

Instalado usando el mismo hardware que la cubierta de engranajes heredada [3x pernos]

MAYOR CONFIABILIDAD

Corrige un error de sincronización de 4° en la pieza heredada, eliminando un punto de atascamiento del pasador de sincronización

DISEÑO OPTIMIZADO

Mejor ergonomía para instalar la cubierta de engranaje en el alimentador motorizado, ¡sin necesidad de una “tercera mano”!

000035PFS_G19GC-